

# MATRIX 320™ 5MP

**DATALOGIC**

## Новое слово в прослеживаемости внутренней логистики

Сканер с имиджевой технологией Matrix 320 5MP создан для УЛУЧШЕНИЯ ВОЗМОЖНОСТЕЙ ПРОСЛЕЖИВАЕМОСТИ, обеспечивающих преимущества конечным пользователям и производителям оборудования. Matrix 320 5MP блестяще решает задачи прослеживаемости во внутренней логистике, дистрибуции, 3PL, в ритейле и на производстве.

Matrix 320 5MP является КОМПЛЕКСНЫМ РЕШЕНИЕМ с МАКСИМАЛЬНОЙ ПРОИЗВОДИТЕЛЬНОСТЬЮ и лучшим соотношением цена / производительность. Великолепные показатели сканирования Matrix 320 5MP обеспечиваются мощной интеллектуально настраиваемой системой подсветки с двумя вариантами цвета (синим и белым) и двумя вариантами мощности (очень высокой и ультравысокой). Такие характеристики позволяют решать любые задачи, связанные с прослеживаемостью.

Высокая производительность операций интралогистики и логистики при использовании бесконтактных систем на базе Matrix 320 5MP достигается благодаря исключительной глубине резкости (Depth of Field - DOF), новой системе прицеливания в форме сетки и новому встроенному датчику расстояния, которые предоставляют максимальное удобство для пользователя и высокую пропускную способность сканирования.

Модульный дизайн Matrix 320 5MP, а также большой набор линз, осветителей, фильтров и аксессуаров делают считыватель максимально универсальным, обеспечивая максимальную гибкость комплектации, снижая время и стоимость интеграции и помогая системным интеграторам в поиске эффективных решений для вертикальных приложений в любых производственных средах, расширяя возможности бизнеса.

Matrix 320 5MP очень просто устанавливается благодаря новому встроенному датчику ориентации, новому быстро заменяемому кронштейну, интеллектуальному адаптеру, который позволяет выполнять фокусировку и калибровку диафрагмы, не открывая внутренние механизмы устройства, чтобы не подвергать их воздействию внешней среды, улучшенной встроенной системе прицеливания, встроенной кнопке X-Press HMI и программного обеспечения DL.Code, основанного на интуитивно понятных функциях автообучения и автоматической настройки.

Полный набор промышленных интерфейсов, компактные размеры, поворотные коннекторы и наивысший класс промышленной защиты позволяют интегрировать Matrix 320 5MP в любую промышленную среду. Новая настраиваемая многоцветная система обратной связи с поворотом на 360 градусов и технология Green / Red Spot обеспечивают визуальное подтверждение успешного сканирования. Анализ производительности становится проще благодаря новому веб-интерфейсу для мониторинга сканеров и полному набору диагностических средств, использующих FTP нового поколения для сохранения изображений. Новый веб-браузер Device Discovery упрощает доступ ко всем устройствам, объединённым в сеть, и их мониторинг.

Новые модели Matrix 320 5MP и Matrix 320 2MP пополняют существующее семейство Matrix, в которое входят Matrix 120 и Matrix 220, укрепляя лидерство Datalogic на рынке стационарных промышленных сканеров.



### ОСНОВНЫЕ ХАРАКТЕРИСТИКИ

- Модульная конструкция C-Mount с максимально гибкой настройкой оптики и высокой глубиной резкости (DOF)
- Стандартная система подсветки очень высокой мощности (VHP - Very High Power) и новая система ультравысокой мощности (UHP - Ultra High Power) для сложных приложений
- Набор крышек и фильтров для специальных приложений в качестве аксессуаров облегчает управление складскими запасами оборудования
- Функция Packtrack для сканирования объектов, расположенных близко друг к другу, для повышения производительности
- Новый встроенный датчик ориентации и интеллектуальная система прицеливания для простоты установки
- Система наведения в форме сетки и датчик расстояния повышают пропускную способность стационарных систем сканирования
- Веб-мониторинг и быстрое сохранение изображений на скорости Gigabit Ethernet для полной диагностики производительности
- Настраиваемая визуальная обратная связь с поворотом на 360 градусов для удобства оператора
- Полный набор промышленных интерфейсов и промышленный класс максимальной защиты для простой и безопасной интеграции

### ПРИЛОЖЕНИЯ

#### Интралогистика, логистика, электронная коммерция – автоматизация розничной логистики

- Отбор палет (вилочный погрузчик) на входе и выходе
- Проверка печати и нанесения этикетки (перемаркировка)
- Выполнение заказов (автоматическое или ручное) и проверка заказов
- Верификация лотков
- Прослеживаемость продукции лёгкой промышленности и мелких объектов
- Депалетизация, палетизация, загрузка транспортных средств
- Отслеживание и упаковка палет
- Обратная логистика

#### Производство

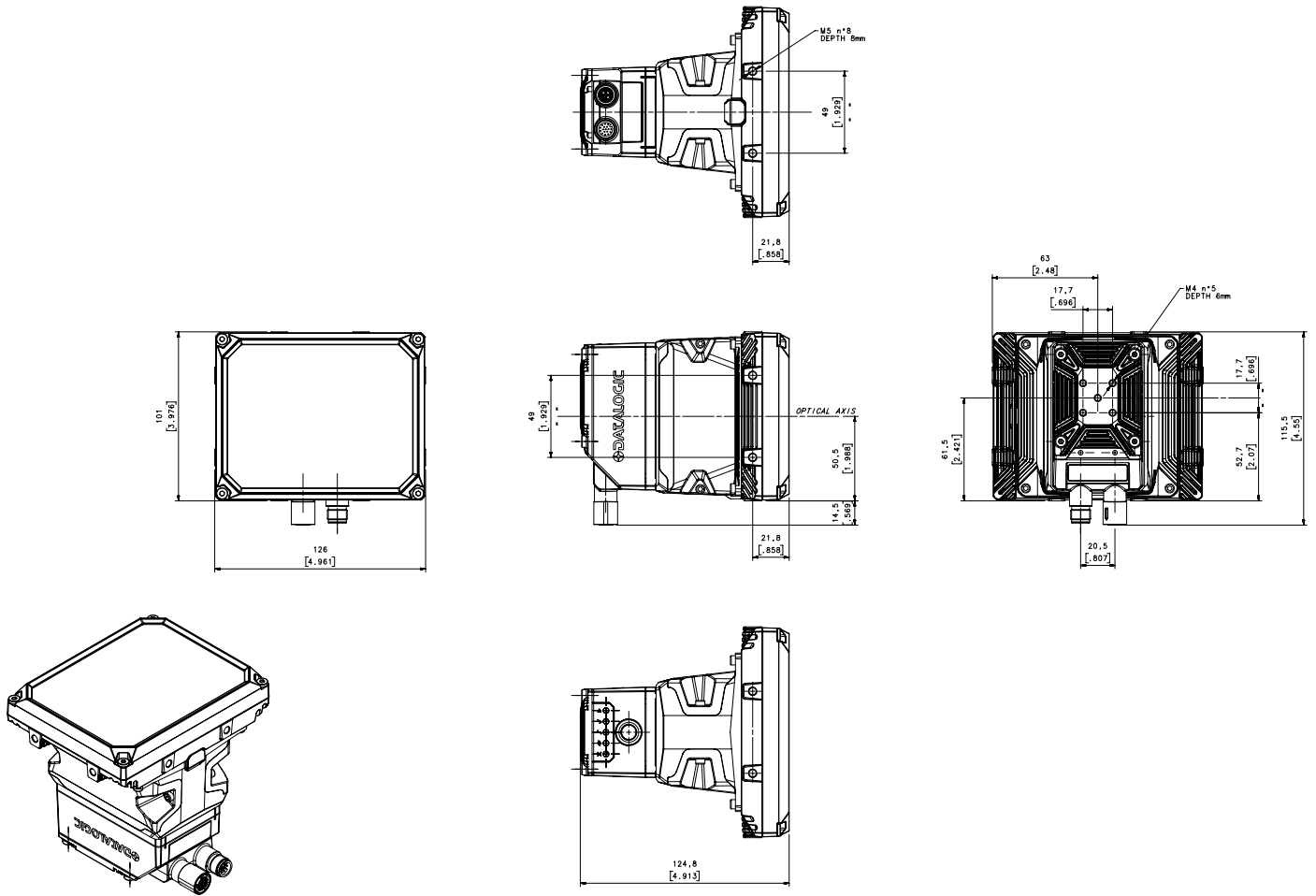
- Отслеживание незавершённого производства (WIP) в автомобилестроении
- Прослеживание компонентов и запчастей
- Отслеживание вторичной упаковки (комплектация)
- Отслеживание готовой продукции

# ТЕХНИЧЕСКИЕ ХАРАКТЕРИСТИКИ

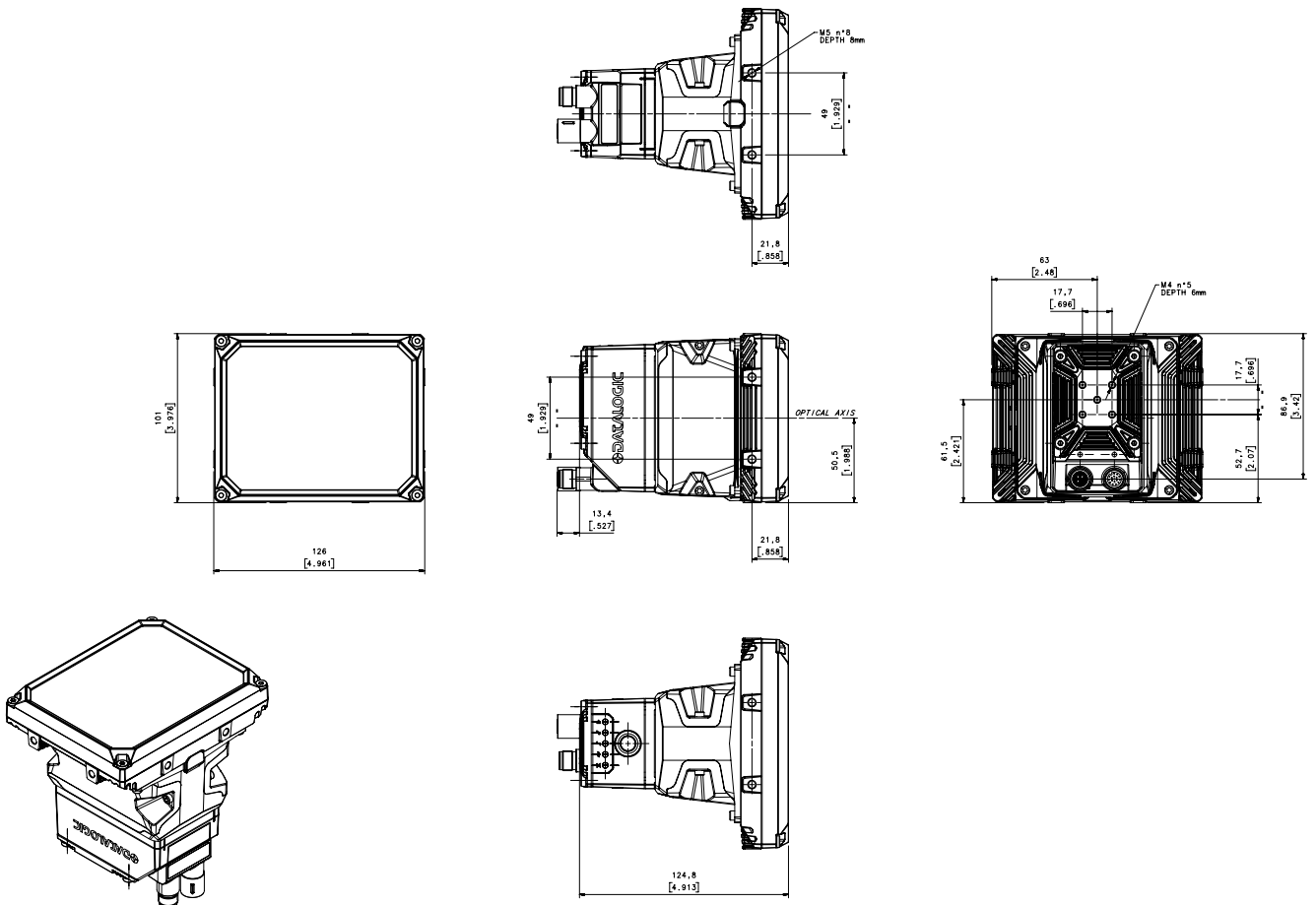
	<b>Модель с осветителем на 36 светодиодов (с очень высокой мощностью - VHP)</b>	<b>Модель с осветителем на 72 светодиода (с ультравысокой мощностью - UHP)</b>
<b>Сенсор</b>	Разрешение сенсора изображения 5,0 Мпикселей (2560 × 1936) - 1/1,8" CMOS-глобальный затвор	
<b>Скорость сканирования</b>	25 кадров/сек	
<b>Модели оптики (угол обзора)</b>	C-Mount линзы 8 мм (50°), 12 мм (34°), 16 мм (25°), 25 мм (16°), 35 мм (12°), 50 мм (8°)	
<b>Управление оптическим фокусом</b>	Ручная настройка фокуса	
<b>Подсветка</b>	Цвета внутренних осветителей: синий, белый, ИК, УФ	Цвета внутренних осветителей: синий, белый
<b>Поляризационный фильтр</b>	Доступен в качестве аксессуара – фронтальная крышка	
<b>Метрики качества кода</b>	1D CQ стандарт: ISO/IEC 15416 2D CQ стандарт: ISO/IEC 16022/18004, ISO/IEC 29158 (AIM-DPM), ISO/IEC 15415	
<b>Источник питания</b>	24 В постоянного тока ± 10%	
<b>Макс. потребляемая мощность</b>	0,85 А, 20,5 Вт макс.	1,30 А, 31 Вт макс.
<b>Класс защиты EN60529</b>	IP65 и IP67	
<b>Рабочая температура</b>	от -10 до 50 °С Артикул, отмеченный (*) в таблице моделей: от 0 до 50 °С	
<b>Температура хранения</b>	от -20 до 70 °С	
<b>Материал корпуса</b>	Алюминиевый корпус и пластиковая защитная крышка окна	
<b>Размеры</b>	В 115,5 x Ш 126 x Д 124,8 мм, коннектор на 0° В 101 x Ш 126 x Д 138,2 мм, коннектор на 90°	В 145 x Ш 181 x Д 121,5 мм, коннектор на 0° В 145 x Ш 181 x Д 142 мм, коннектор на 90°
<b>Вес</b>	Модуль сканера 300 г Адаптер осветителя 300 г Осветитель 300 г	Модуль сканера 300 г Адаптер осветителя 300 г 850 г
<b>Устойчивость к сернистому газу</b>	Доступно для всех моделей в соответствии с ISO EN 60068-2-43	
<b>УАБ защита от лазера</b>	Доступна как аксессуар - фильтр	Недоступна
<b>Встроенные интерфейсы</b>	<ul style="list-style-type: none"> <li>- Ethernet 10/100/1000 Mbit/s: TCP/IP, UDP, FTP, SFTP и шины PROFINET IO, Ethernet IP, Modbus TCP</li> <li>- Последовательный RS232/RS422FD до 115.2 Кбит/с + последовательный Aux RS232 до 115.2 Кбит/с</li> <li>- OPC UA</li> </ul>	
<b>Сеть сканеров</b>	Datalogic ID-NET™	
<b>Режимы подключения</b>	Прямое, ведущий / ведомый, Ethernet точка к точке	
<b>Цифровые входы</b>	2 входа: оптопара и с поляризационной нечувствительностью, макс. напряжение 30 В постоянного тока Макс. входной ток 10 mA	
<b>Цифровые выходы</b>	3 выхода: configurable NPN, PNP и PP с защитой от короткого замыкания VOUT (ILOAD = 0 mA) макс. 24 В постоянного тока VOUT (ILOAD = 100 mA) макс. 3 В постоянного тока ILOAD макс. 100 mA При использовании соединительной коробки CBX первые 2 выхода оптопары	
<b>Система прицеливания</b>	Лазерный прицел в форме креста, класс II Лазерный прицел в форме сетки, класс I	Лазерный прицел с двумя точками, класс II
<b>Встроенный датчик расстояния</b>	Диапазон: от 100 мм до 2500 мм Угол обзора: горизонталь: 18°; вертикаль 12°	
<b>Встроенный датчик ориентации</b>	Измерение ориентации устройства (угол тангажа и крена) Можно включить генерацию сигнала тревоги в случае изменения ориентации устройства	
<b>Пользовательский интерфейс</b>	Настраиваемая обратная многоцветная связь на 360 градусов Зелёный и красный светодиоды зелёного и красного цвета (Green and Red Spot) X-PRESS™ человекомашиный интерфейс Бипер, X-PRESS™ кнопка, 7 светодиодов (состояние, коммуникации, триггер, успешное считывание, готовность, питание, сеть), веб-интерфейс для мониторинга	
<b>Программирование устройства</b>	Программное обеспечение DL.CODE™ под Windows (программирование через Ethernet или последовательный интерфейс) с форматированным выходом Javascript и программированием в режиме последовательного подключения к хост-компьютеру X-PRESS™ человекомашиный интерфейс	
<b>Гарантия</b>	2 года заводской гарантии	

# РАЗМЕРЫ

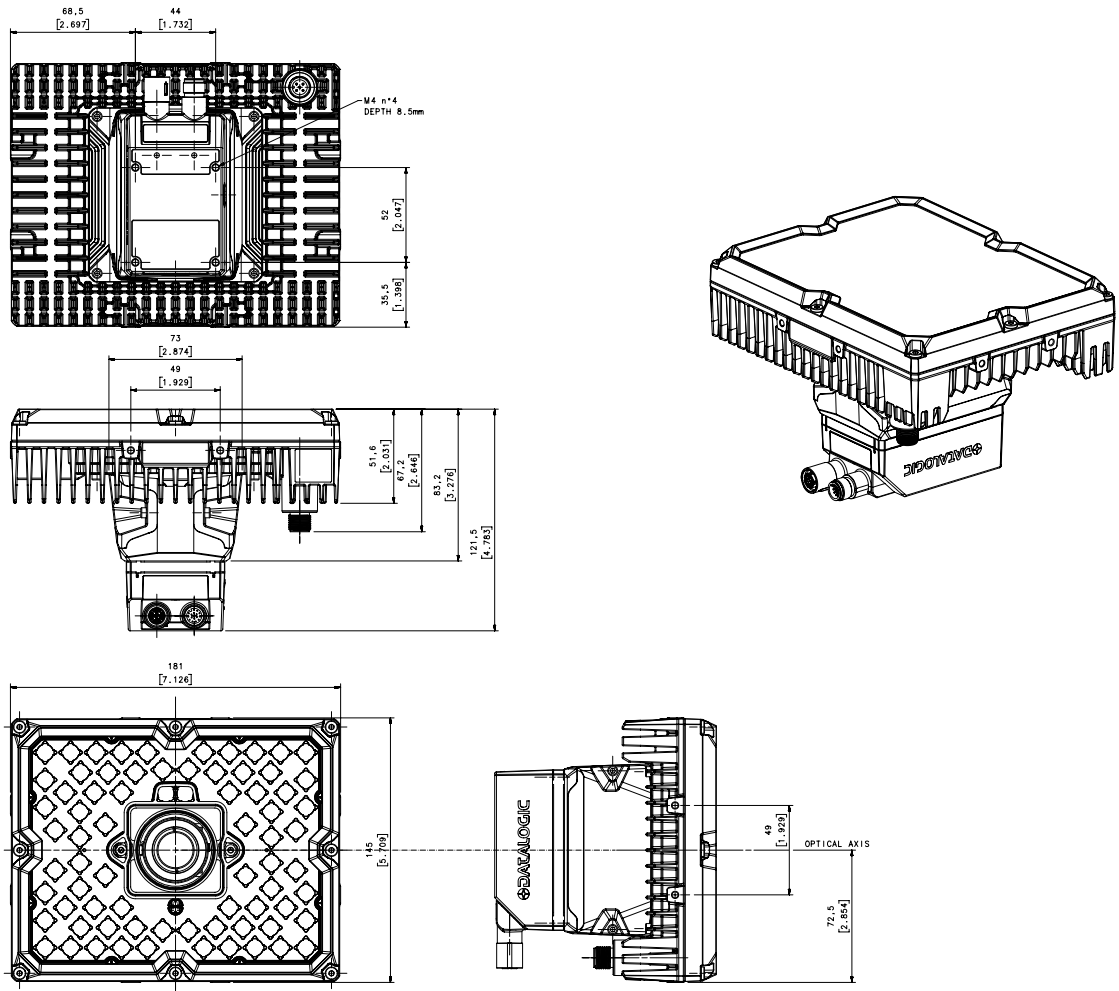
## MATRIX 320 C-MOUNT С ОСВЕТИТЕЛЕМ НА 36 СВЕТОДИОДОВ – ПРЯМОЙ КОННЕКТОР НА 0°



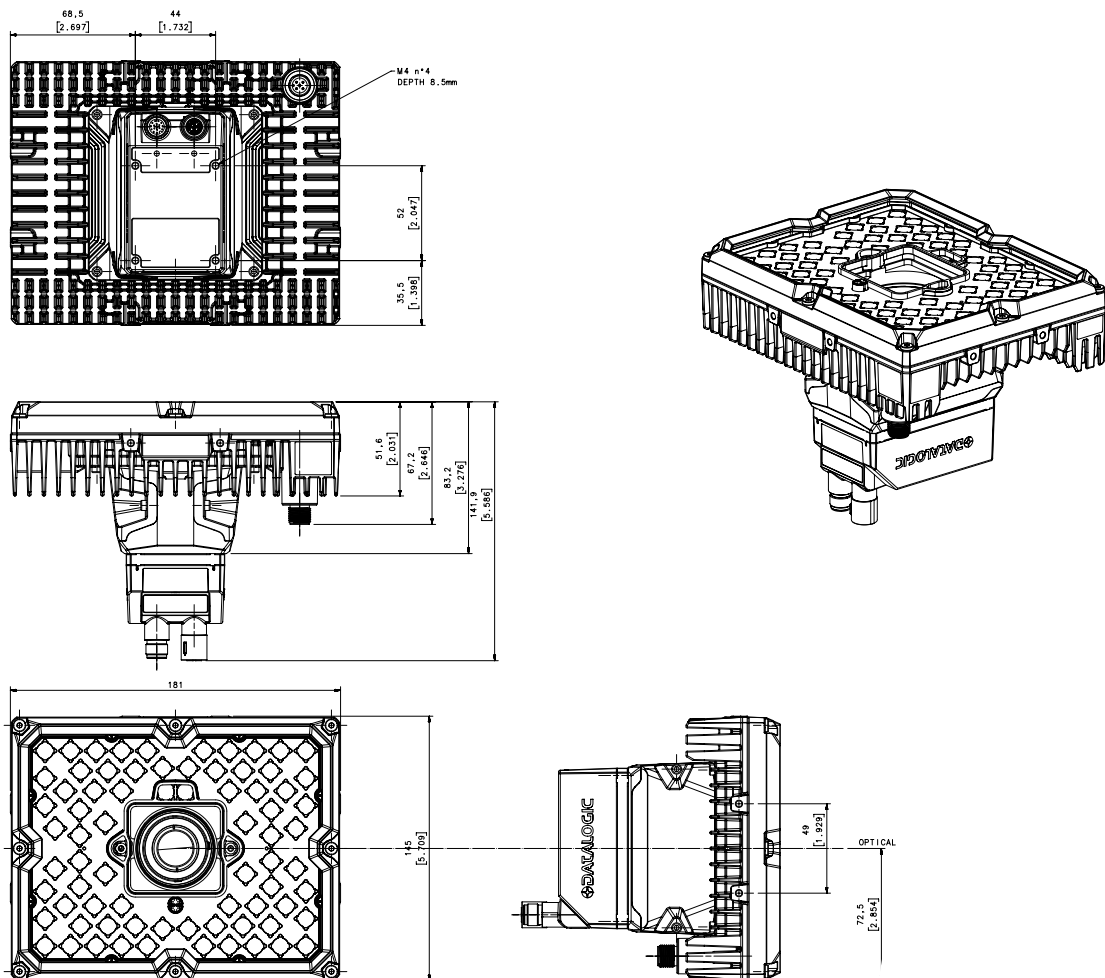
## MATRIX 320 C-MOUNT С ОСВЕТИТЕЛЕМ НА 36 СВЕТОДИОДОВ – ПРЯМОЙ КОННЕКТОР НА 90°



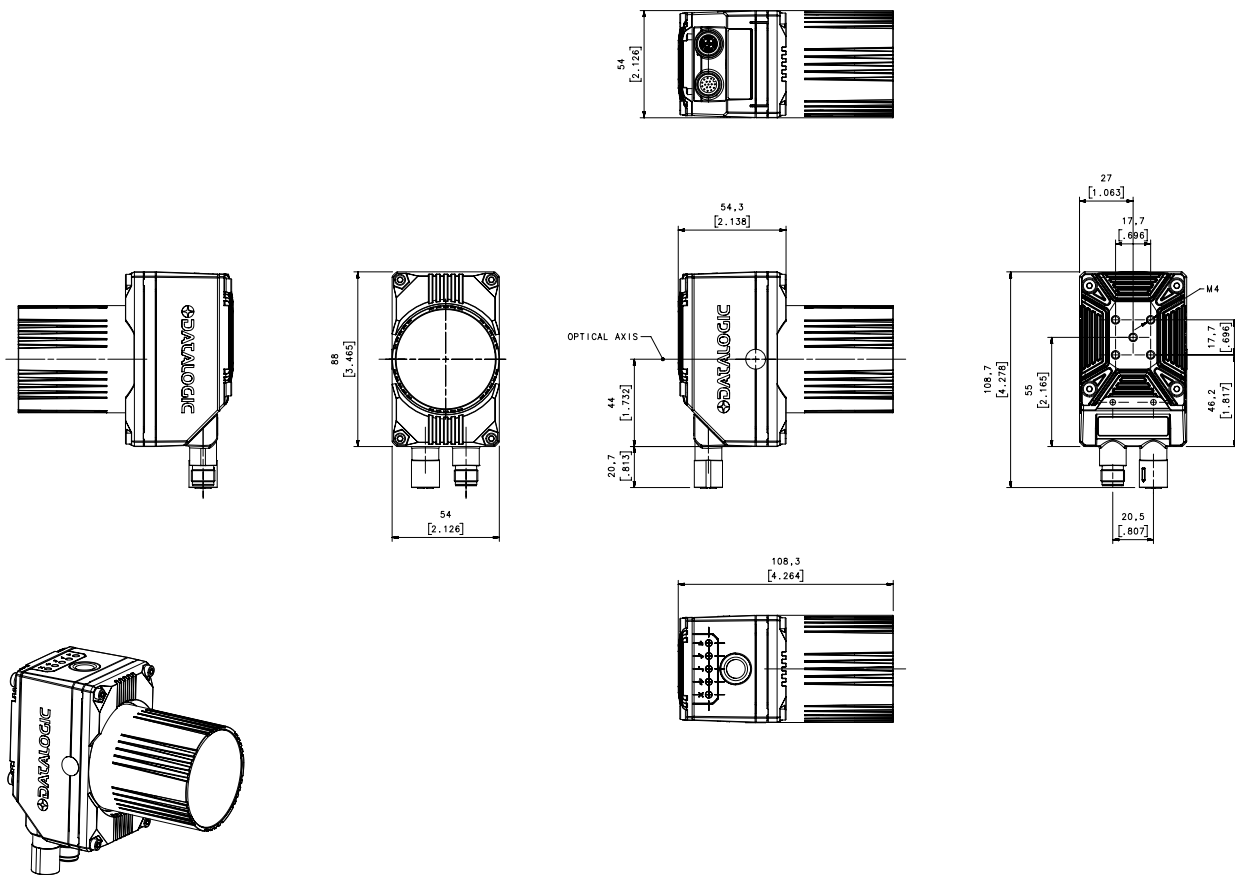
## MATRIX 320 C-MOUNT С ОСВЕТИТЕЛЕМ НА 72 СВЕТОДИОДА – ПРЯМОЙ КОННЕКТОР НА 0°



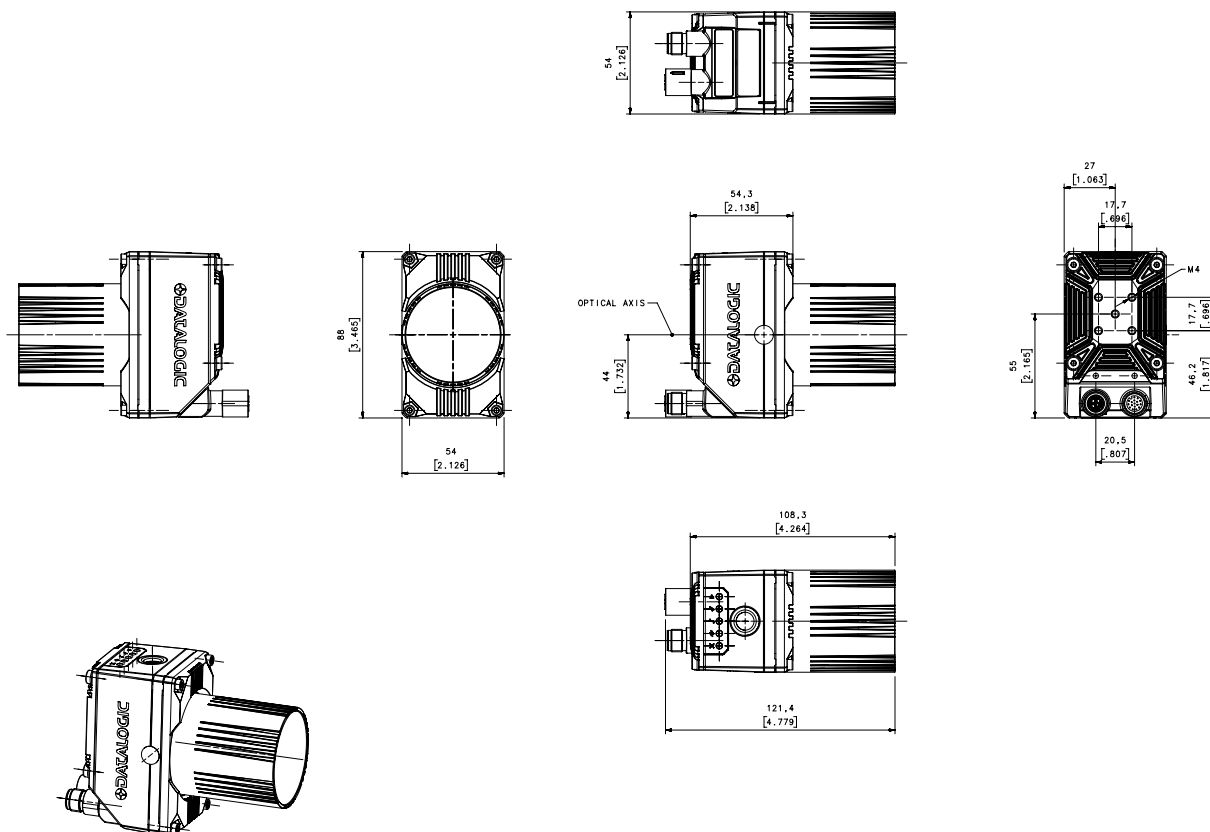
## MATRIX 320 C-MOUNT С ОСВЕТИТЕЛЕМ НА 72 СВЕТОДИОДОВ – ПРЯМОЙ КОННЕКТОР НА 90°



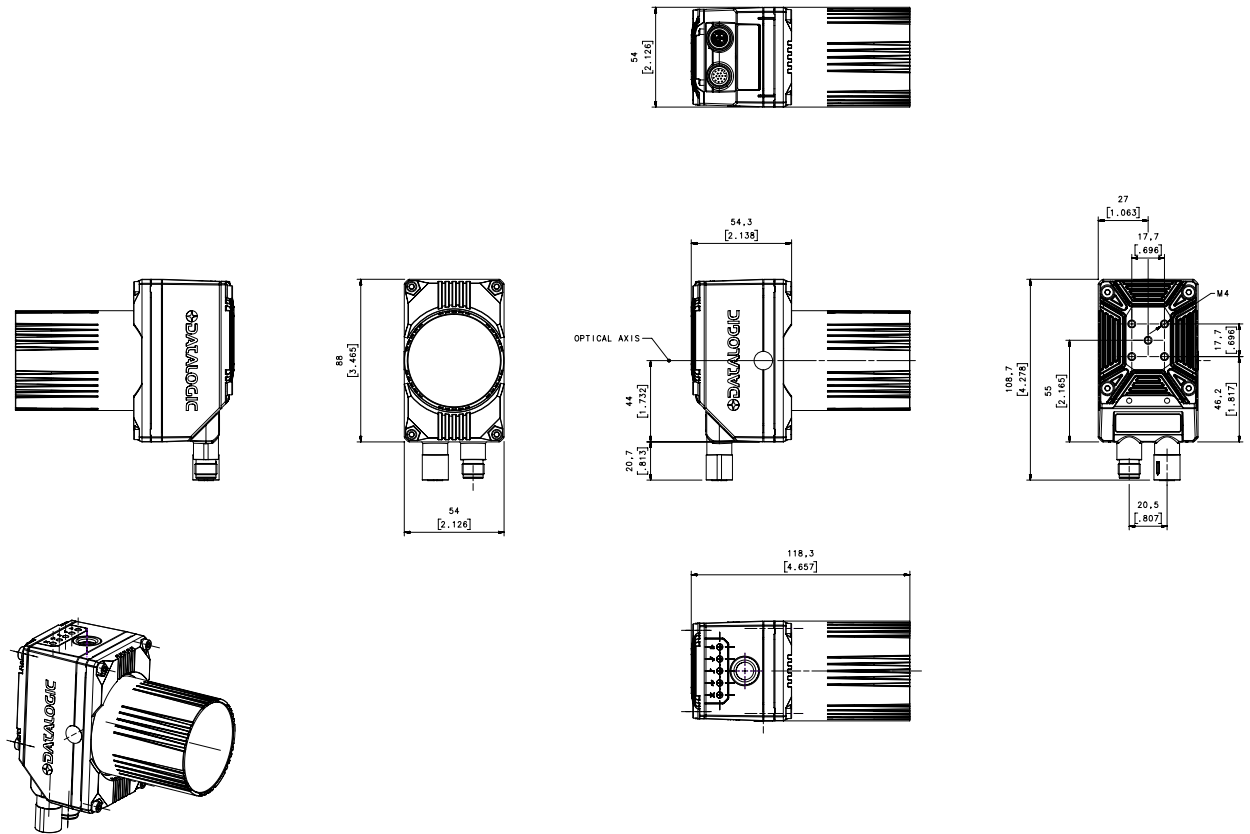
СКАНЕР MATRIX 320 C-MOUNT И КРЫШКА ДЛЯ КОРОТКОГО ОБЪЕКТИВА – ПРЯМОЙ КОННЕКТОР НА 0°



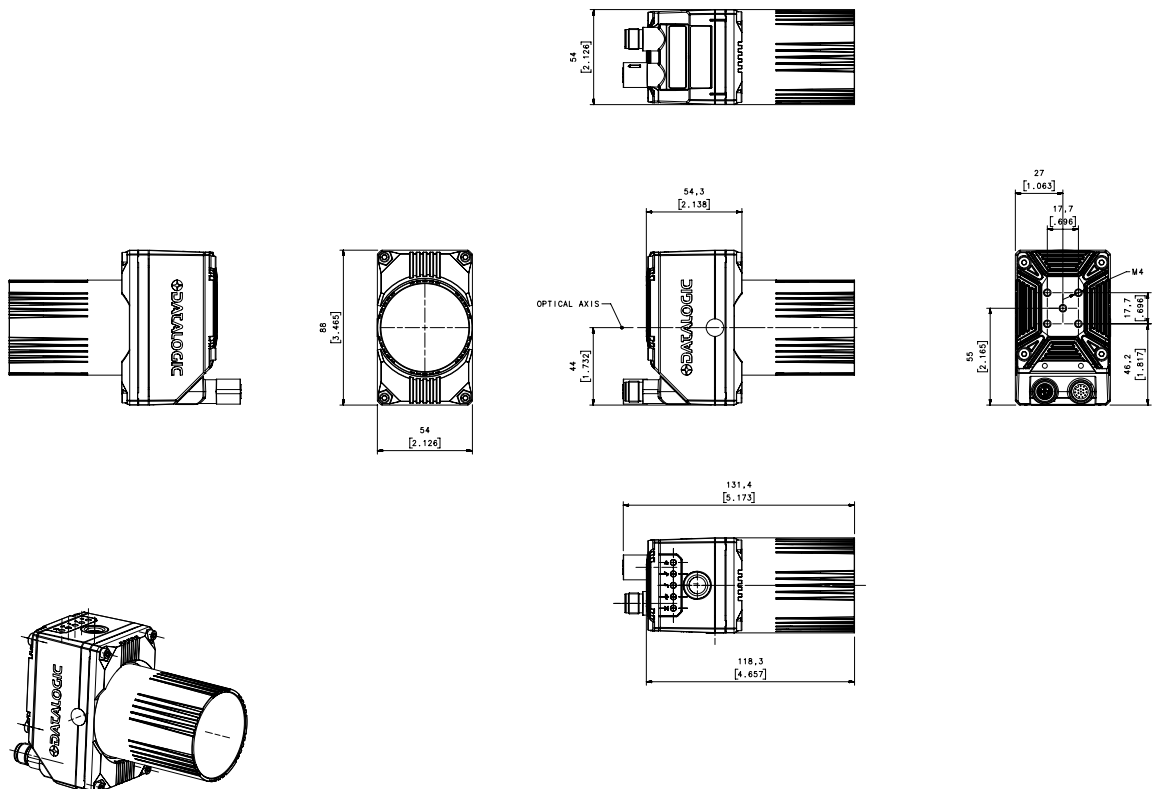
СКАНЕР MATRIX 320 C-MOUNT И КРЫШКА ДЛЯ КОРОТКОГО ОБЪЕКТИВА – КОННЕКТОР НА 90°



СКАНЕР MATRIX 320 C-MOUNT И КРЫШКА ДЛЯ ДЛИННОГО ОБЪЕКТИВА – ПРЯМОЙ КОННЕКТОР НА 0°



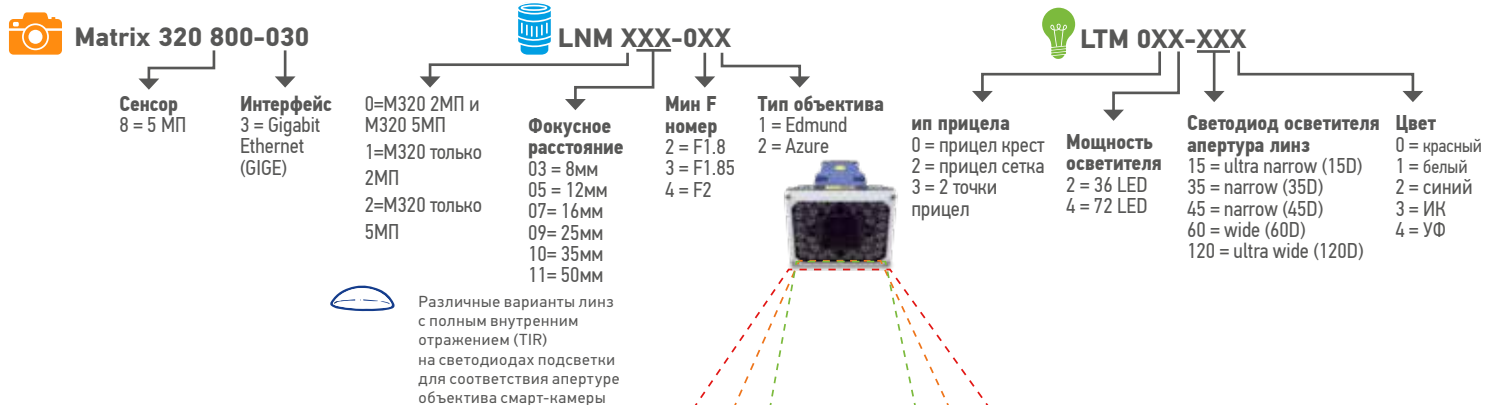
СКАНЕР MATRIX 320 C-MOUNT И КРЫШКА ДЛЯ ДЛИННОГО ОБЪЕКТИВА – КОННЕКТОРЫ НА 90°



# МОДЕЛИ

## МОДЕЛИ MATRIX 320 5MP C-MOUNT

СЕРИЙНЫЙ НОМЕР	ОПИСАНИЕ	АДАПТЕР ОСВЕТИТЕЛЯ к модулю сканера Matrix 320									
938100041	Matrix 320 800-030 CM 5.0MP 1/2"	Модуль сканера Matrix 320 5MP									
938100072 (*)	Matrix 320 800-030 CM 5.0MP 1/2" X	Модуль сканера Matrix 320 5MP									
938100102 (*)	Matrix 320 800-030 CM 5.0MP 1/2" XP	Модуль сканера Matrix 320 5MP									
93ACC0281	Переходник LT на CM M320	АДАПТЕР ОСВЕТИТЕЛЯ к модулю сканера Matrix 320									
СЕРИЙНЫЙ НОМЕР	ОПИСАНИЕ	ЛИНЗЫ C-MOUNT									
		ФОКУСНОЕ РАССТОЯНИЕ (ММ)	КРАСНЫЙ	Макс. формат сенсора	Апертура (f/#)	Мин. рабочее расстояние (мм) до линз	Макс. рабочее расстояние (мм) до линз				
93ACC0287	LNM 003-021 CM 8MM VF1.8 1/2" ED	8		1/2"	f/1.8-f/11	50	∞				
93ACC0288	LNM 005-021 CM 12MM VF1.8 1/1.8" ED	12		1/1.8"	f/1.8-f/11	100	∞				
93ACC0289	LNM 007-021 CM 16MM VF1.8 1/1.8" ED	16		1/1.8"	f/1.8-f/11	200	∞				
93ACC0290	LNM 009-031 CM 25MM VF1.85 1/1.8" ED	25		1/1.8"	f/1.85-f/16	200	∞				
93ACC0292	LNM 010-011 CM 35MM VF1.65 1/1.8" ED	35		1/1.8"	f/1.85-f/16	200	∞				
93ACC0343	LNM 011-042 CM 50MM VF2 2/3" AZ	50		2/3"	f/2-f/32	400	∞				
СЕРИЙНЫЙ НОМЕР	ОПИСАНИЕ	ВКЛЮЧАЕТ ОСВЕТИТЕЛЬ, СТАНДАРТНУЮ КРЫШКУ, АДАПТЕР, КРОНШТЕИН									
		36 СВЕТОДИОДОВ Очень высокая мощность	72 СВЕТОДИОДОВ Ультра-высокая мощность	КРАСНЫЙ	СИНИЙ	БЕЛЫЙ	ИР	УФ	Прицел	Адаптер осветителя	Монтажный кронштейн
93ACC0391	KIT LTM 002-001 S36L 120D WHT белый NL	X				X			крест	93ACC0281 включён в комплект осветителя	93ACC0283 включён в комплект осветителя
93ACC0356	KIT LTM 002-601 S36L 60D WHT белый	X				X		крест			
93ACC0357	KIT LTM 002-451 S36L 45D WHT белый	X				X		крест			
93ACC0393	KIT LTM 522-451 SA36L 45D WHT белый	X				X		сетка			
93ACC0394	KIT LTM 002-351 S36L 35D WHT белый	X				X		крест			
93ACC0395	KIT LTM 002-151 S36L 15D WHT белый	X				X		крест			
93ACC0396	KIT LTM 002-000 S36L 120D RED 625nm NL	X						крест			
93ACC0397	KIT LTM 002-600 S36L 60D RED 625nm	X		X				крест			
93ACC0398	KIT LTM 002-450 S36L 45D RED 625nm	X		X				крест			
93ACC0399	KIT LTM 002-350 S36L 35D RED 625nm	X		X				крест			
93ACC0400	KIT LTM 002-150 S36L 15D RED 625nm	X		X				крест			
93ACC0358	KIT LTM 002-002 S36L 120D BLU 475nm NL	X			X			крест			
93ACC0359	KIT LTM 002-602 S36L 60D BLU 475nm	X			X			крест			
93ACC0360	KIT LTM 002-452 S36L 45D BLU 475nm	X			X			крест			
93ACC0361	KIT LTM 002-352 S36L 35D BLU 475nm	X			X			крест			
93ACC0362	KIT LTM 002-152 S36L 15D BLU 475nm	X			X			крест			
93ACC0401	KIT LTM 002-003 S36L 90D IR 850nm NL	X					X	крест			
93ACC0363	KIT LTM 002-453 S36L 45D IR 850nm	X					X	крест			
93ACC0402	KIT LTM 002-353 S36L 35D IR 850nm	X					X	крест			
93ACC0403	KIT LTM 002-253 S36L 25D IR 850nm	X					X	крест			
93ACC0364	KIT LTM 002-004 S36L 130D UV 365nm NL	X						крест			
93ACC0368	KIT LTM 034-601 S72L 60D WHT белый		X			X		2 точки			
93ACC0369	KIT LTM 034-351 S72L 35D WHT белый		X			X		2 точки			
93ACC0370	KIT LTM 034-151 S72L 15D WHT белый		X			X		2 точки			
93ACC0365	KIT LTM 034-602 S72L 60D BLU 475nm		X		X			2 точки			
93ACC0366	KIT LTM 034-352 S72L 35D BLU 475nm		X		X			2 точки			
93ACC0367	KIT LTM 034-152 S72L 15D BLU 475nm		X		X			2 точки			
СЕРИЙНЫЙ НОМЕР	KIT LTM 002-353 S36L 35D IR 850NM	ОСВЕТИТЕЛЬ (ВКЛЮЧАЕТ СТАНДАРТНУЮ КРЫШКУ)									
		36 СВЕТОДИОДОВ Очень высокая мощность	72 СВЕТОДИОДОВ Ультра-высокая мощность	КРАСНЫЙ	СИНИЙ	СИНИЙ	ИР	УФ	Прицел	Адаптер осветителя	Монтажный кронштейн
93ACC0294	LTM 002-001 S36L 120D WHT белый NL	X				X			крест	Не включены в коробку с осветителем	
93ACC0298	LTM 002-601 S36L 60D WHT белый	X				X		крест			
93ACC0302	LTM 002-451 S36L 45D WHT белый	X				X		крест			
93ACC0329	LTM 522-451 SA36L 45D WHT белый	X				X		сетка			
93ACC0306	LTM 002-351 S36L 35D WHT белый	X				X		крест			
93ACC0354	LTM 002-151 S36L 15D WHT белый	X				X		крест			
93ACC0293	LTM 002-000 S36L 120D RED 625nm NL	X		X				крест			
93ACC0297	LTM 002-600 S36L 60D RED 625nm	X		X				крест			
93ACC0301	LTM 002-450 S36L 45D RED 625nm	X		X				крест			
93ACC0305	LTM 002-350 S36L 35D RED 625nm	X		X				крест			
93ACC0353	LTM 002-150 S36L 15D RED 625nm	X		X				крест			
93ACC0295	LTM 002-002 S36L 120D BLU 475nm NL	X			X			крест			
93ACC0299	LTM 002-602 S36L 60D BLU 475nm	X			X			крест			
93ACC0303	LTM 002-452 S36L 45D BLU 475nm	X			X			крест			
93ACC0307	LTM 002-352 S36L 35D BLU 475nm	X			X			крест			
93ACC0355	LTM 002-152 S36L 15D BLU 475nm	X			X			крест			
93ACC0296	LTM 002-003 S36L 90D IR 850nm NL	X					X	крест			
93ACC0300	LTM 002-453 S36L 45D IR 850nm	X					X	крест			
93ACC0304	LTM 002-353 S36L 35D IR 850nm	X					X	крест			
93ACC0308	LTM 002-253 S36L 25D IR 850nm	X					X	крест			
93ACC0309	LTM 002-004 S36L 130D UV 365nm NL	X						крест			
93ACC0332	LTM 034-601 S72L 60D WHT белый		X			X		2 точки			
93ACC0336	LTM 034-351 S72L 35D WHT белый		X			X		2 точки			
93ACC0340	LTM 034-151 S72L 15D WHT белый		X			X		2 точки			
93ACC0331	LTM 034-602 S72L 60D BLU 475nm		X		X			2 точки			
93ACC0335	LTM 034-352 S72L 35D BLU 475nm		X		X			2 точки			
93ACC0339	LTM 034-152 S72L 15D BLU 475nm		X		X			2 точки			



# ОСВЕТИТЕЛИ

## ЦВЕТА VHP-ОСВЕТИТЕЛЯ НА 36 СВЕТОДИОДОВ И КОНФИГУРАЦИЯ ЦЕПОЧЕК СВЕТОДИОДОВ

Свет ВКЛ	ЦВЕТ СВЕТОДИОДОВ
Все цепочки	Белый, синий
Сверху слева	Белый, синий
Сверху справа	Белый, синий
Снизу слева	Белый, синий
Снизу справа	Белый, синий
Слева	Белый, синий
Справа	Белый, синий
Любая комбинация цепочек	Белый, синий



## ЦВЕТА UHF-ОСВЕТИТЕЛЯ НА 72 СВЕТОДИОДА И КОНФИГУРАЦИЯ ЦЕПОЧЕК СВЕТОДИОДОВ

Свет ВКЛ	ЦВЕТ СВЕТОДИОДОВ
Сверху	Белый, синий
Снизу	Белый, синий
Слева	Белый, синий
Справа	Белый, синий
Внутренняя левая цепочка	Белый, синий
Внутренняя правая цепочка	Белый, синий



## ЦВЕТ ВИЗУАЛЬНОЙ ОБРАТНОЙ СВЯЗИ С ПОВОРОТОМ НА 360 ГРАДУСОВ ПО УМОЛЧАНИЮ

Конфигурация по умолчанию	ЦВЕТ СВЕТОДИОДОВ
Успешное считывание	Зелёный
Нет считывания	Красный
Настройка	Синий



# АКСЕССУАРЫ

КАТЕГОРИЯ	СЕРИЙНЫЙ НОМЕР	ОПИСАНИЕ
КАБЕЛЬ	93A050058	M12-IP67 кабель к CBX или QL (1M)
	93A050059	M12-IP67 кабель к CBX или QL (3M)
	93A050060	M12-IP67 кабель к CBX или QL (5M)
	93A051390	M12-IP67 кабель к CBX или QL (10M)
	93A050122	M12-IP67 GIGA Ethernet-кабель X-Coded (1M)
	93A050123	M12-IP67 GIGA Ethernet-кабель X-Coded (3M)
	93A050124	M12-IP67 GIGA Ethernet-кабель X-Coded (5M)
	93A050140	M12-IP67 GIGA Ethernet-кабель X-Coded (10M)
	93ACC0268	Последовательный RS-232 к USB HID E-кабелю конвертера клавиатуры
	93A050141	Кабель адаптера FULL GIGA Ethernet X-Coded M12 к RJ-45
	93A050033	CAB-LP-03 LIGHTING POWER 3M
	93A050037	CAB-LP-05 LIGHTING POWER 5M
	93A050076	CAB-GD03 M12 F/L 3M
93A050077	CAB-GD05 M12 F/L 5M	
93A050078	CAB-GD10 M12 F/L 10M	
КРЫШКА	93ACC0272	Крышка STD LT 36L M320/P2
	93ACC0341	Крышка STD LT 72L M320
	93ACC0274	Крышка поляризатора LT 36L M320/P2
	93ACC0342	Крышка поляризатора LT 72L M320
	93ACC0279	Крышка линз и СМ короткая база
93ACC0280	Крышка линз и СМ длинная база	
ФИЛЬТР	95A900020	СИНИЙ фильтр с полосой пропускания 475 нм LT 36L M320/P2
	95A900019	КРАСНЫЙ фильтр с полосой пропускания 625 нм LT 36L M320/P2
	95A900021	ИК-фильтр с полосой пропускания 850 нм LT 36L M320/P2
	95A900040	УФ-фильтр с обрезанием полосы пропускания 415 LT 36L M320/P2
	95A900022	YAG-фильтр LT 36L M320/P2
КРОНШТЕЙН	93ACC0283	ВК-32-010 КРОНШТЕЙН ДЛЯ ФИКСАЦИИ МОДУЛЯ M320/P2
	93ACC0284	ВК-32-020 КРОНШТЕЙН ДЛЯ БЫСТРОЙ ЗАМЕНЫ M320

